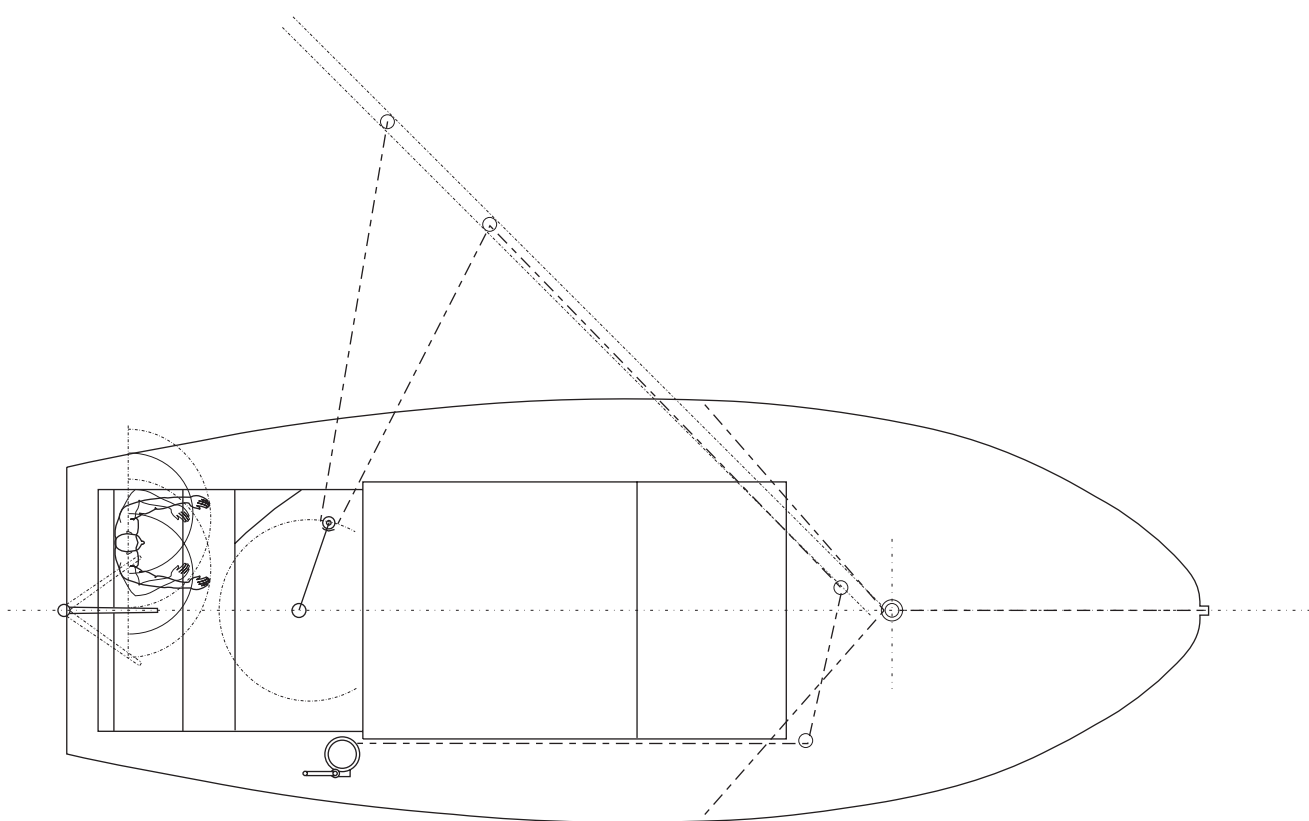
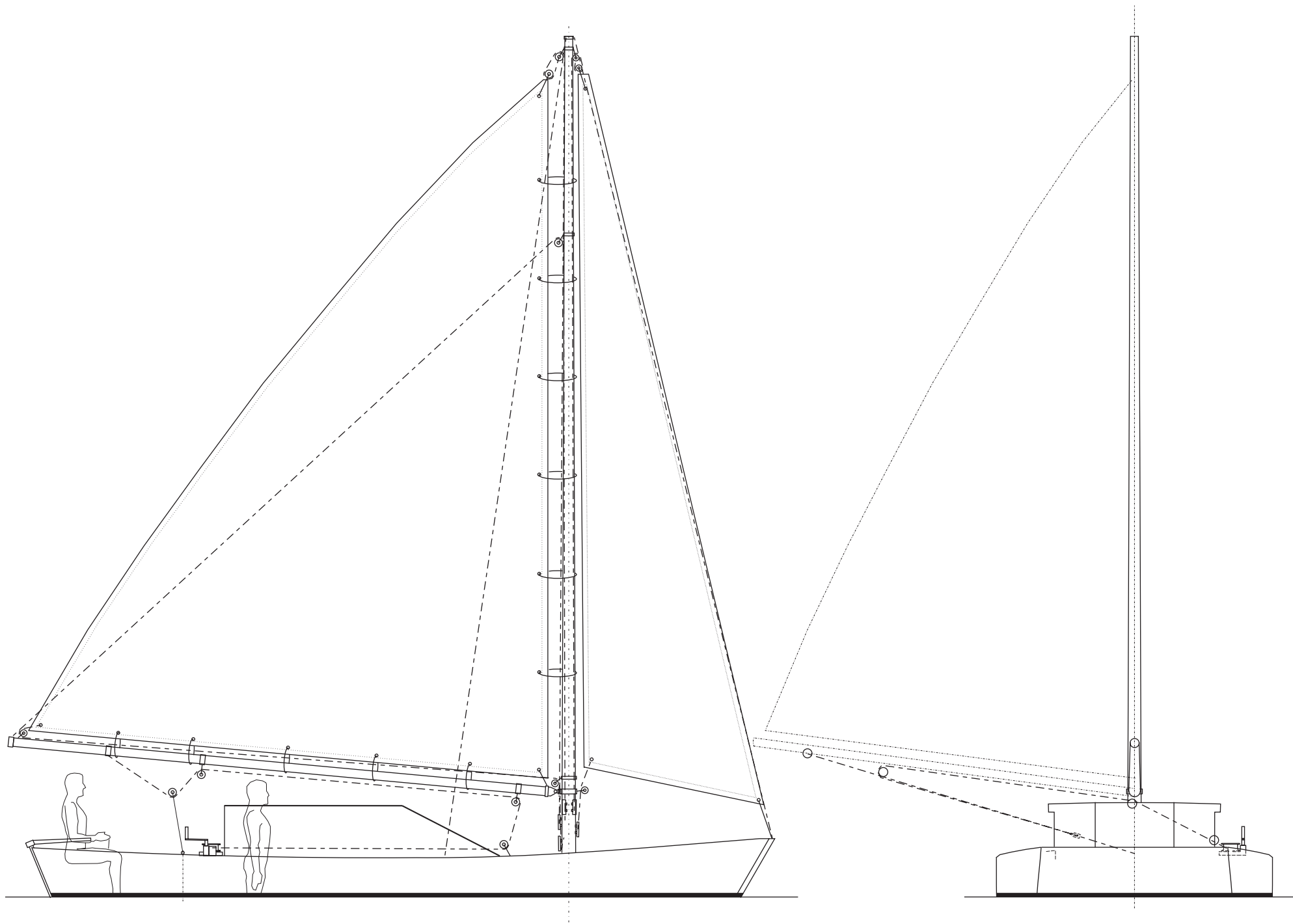


Fő méretek

Teljes hossz 7,65 m
 Vízvonalhossz 7,00 m
 Szélesség 2,80 m
 Merülés 1,00 m
 Szabadoldal 0,40 m
 Vízkiszorítás 10,1 m³
 Kormánylapát felülete 0,31 m²
 Teljes vitorlafelület 18,73 + 6,45 m²

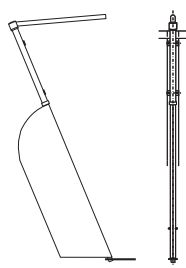
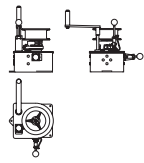
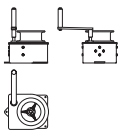
BBBZ7 vitorlás hajó M1:50

1. lap: Általános elrendezés



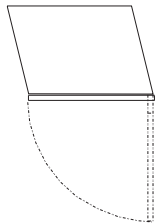
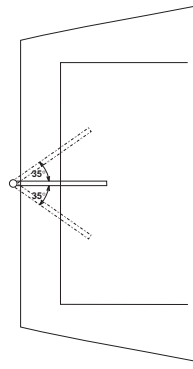
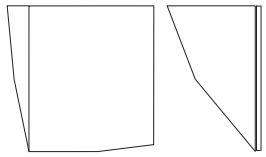
BBBZ7 vitorlás hajó
M1:50
3. lap: Vitorlák és kötelek

Kötélcsörlő Horgonycsörlő Kormány



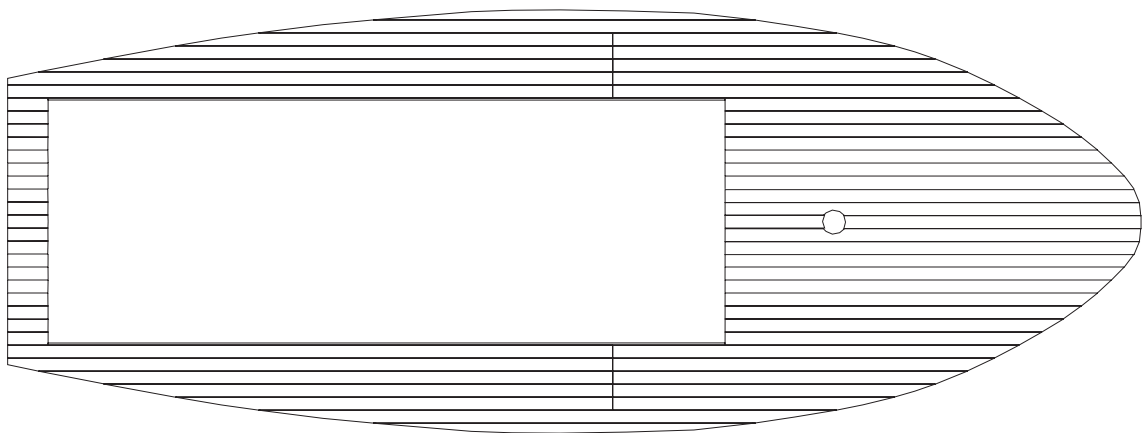
Szekrények

Horgony



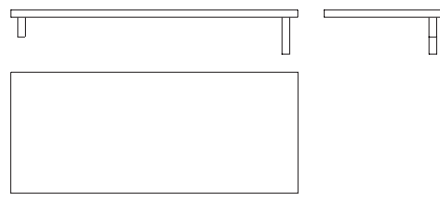
Baloldali szekrény

Fedélzet

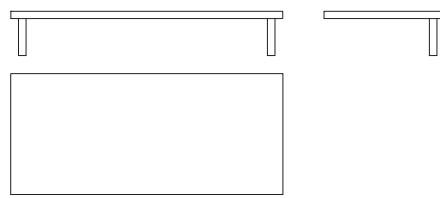
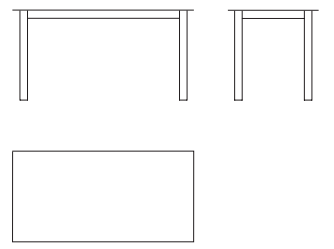


Ágyak

Asztal

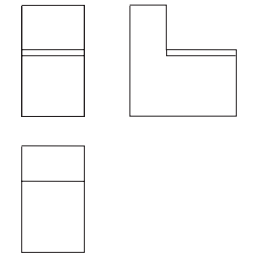


Bal hátsó ágy

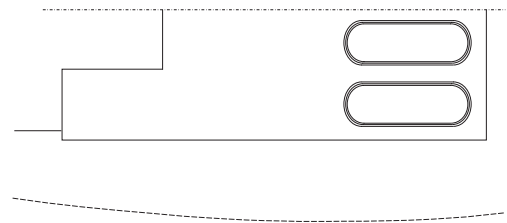
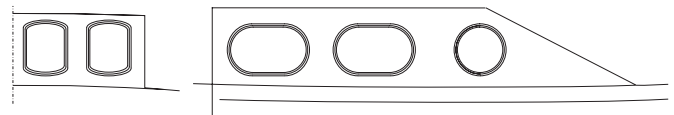


Bal mellső ágy

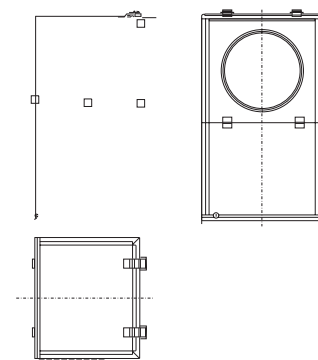
WC



Ablakok

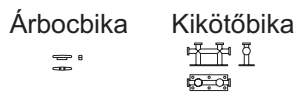


Ajtó

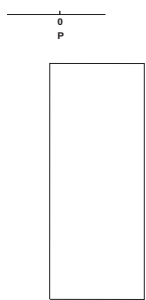


Bikák

Kormányospad



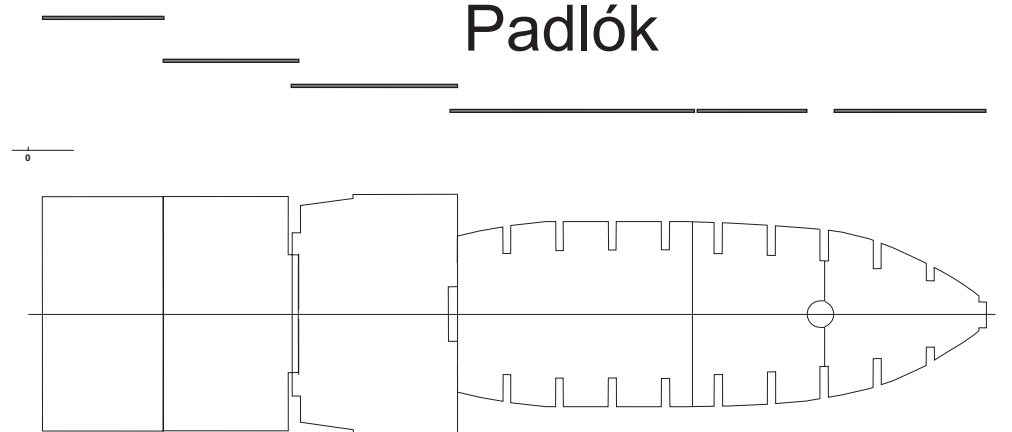
Szemescsavarok



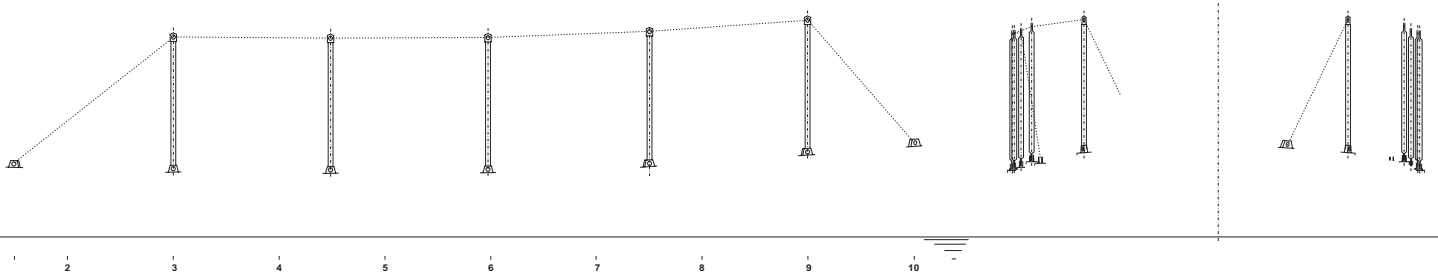
Kikötőkötelek



Padlók

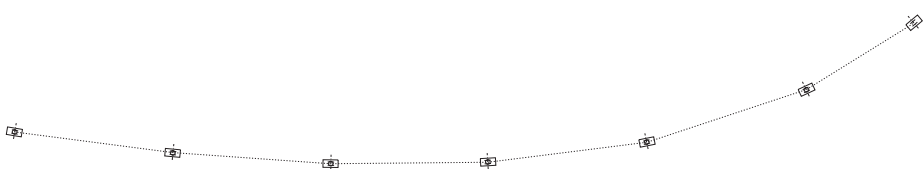


Korlátok

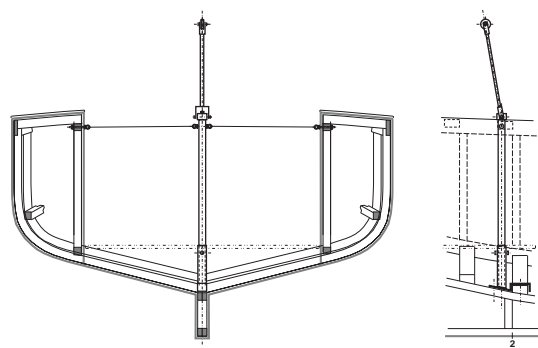


BBBZ7 vitorlás hajó
M1:50

4. lap: Felszerelések és berendezések



Fővitorla rúd (boom)
visszatartó kötél (sheet)
fedélzeti csiga tartója



BBBZ7 vitorlás hajó

M1:50

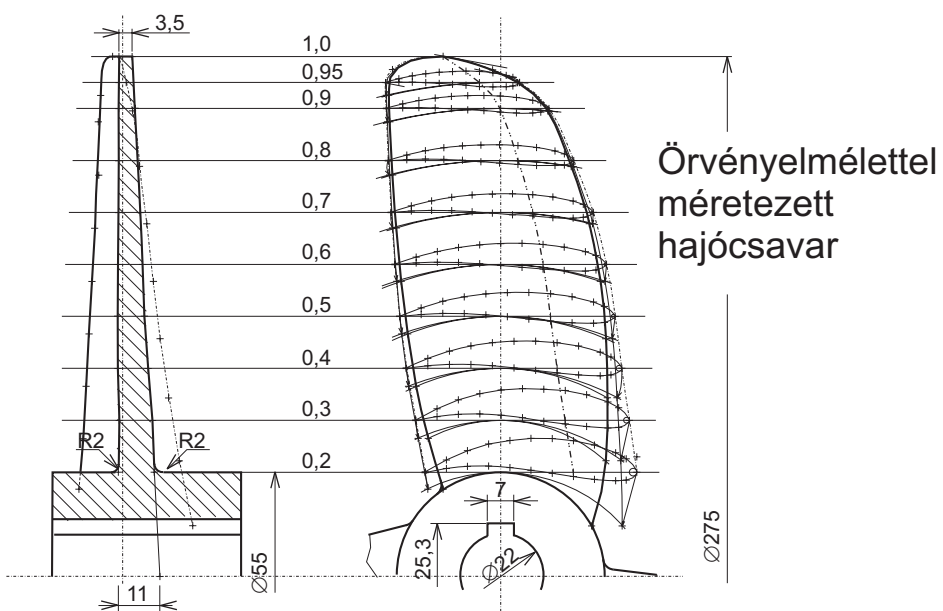
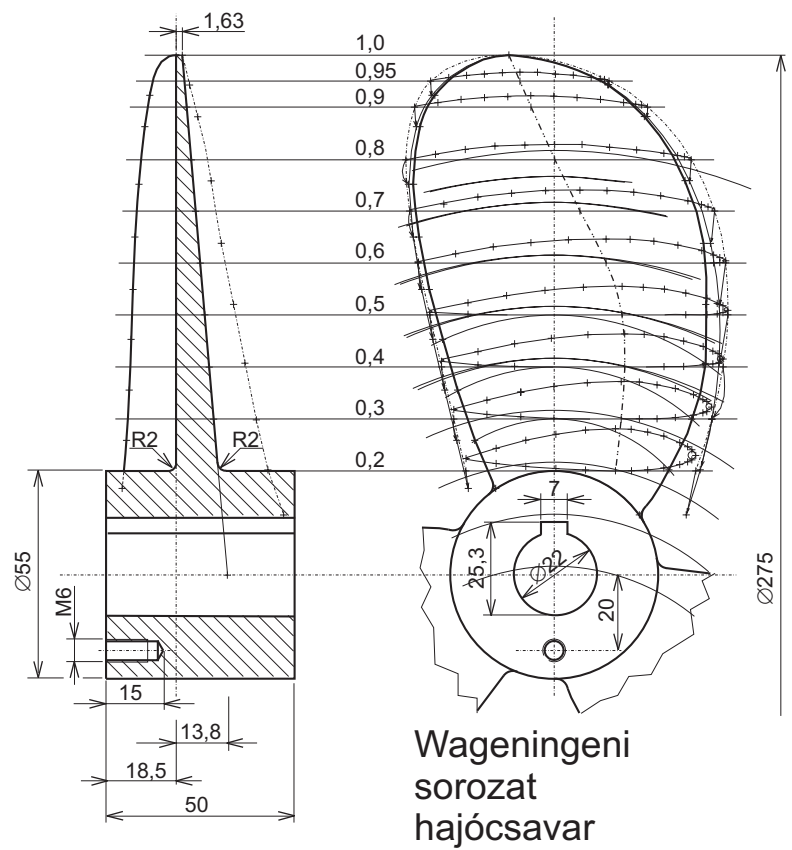
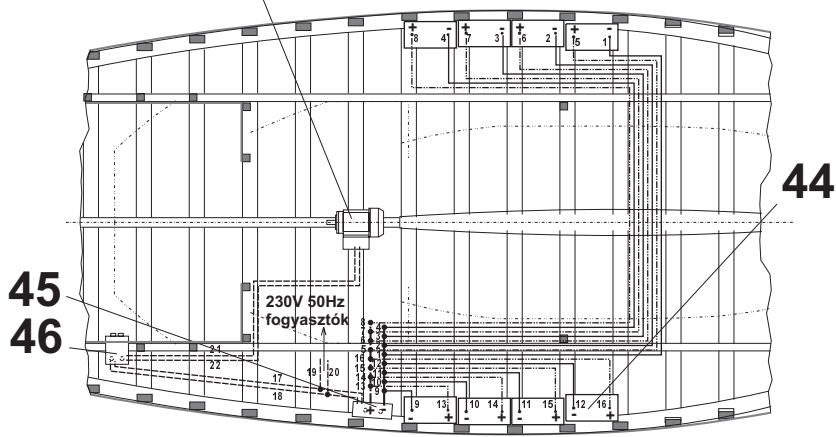
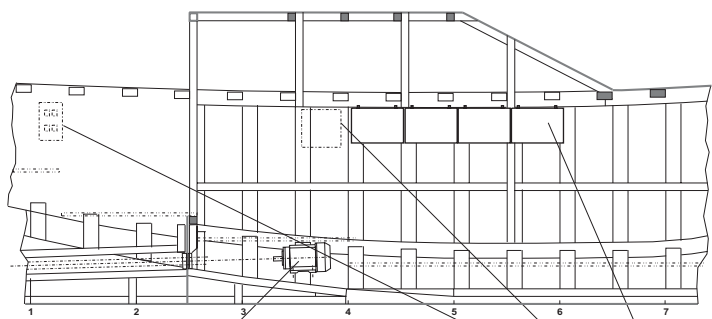
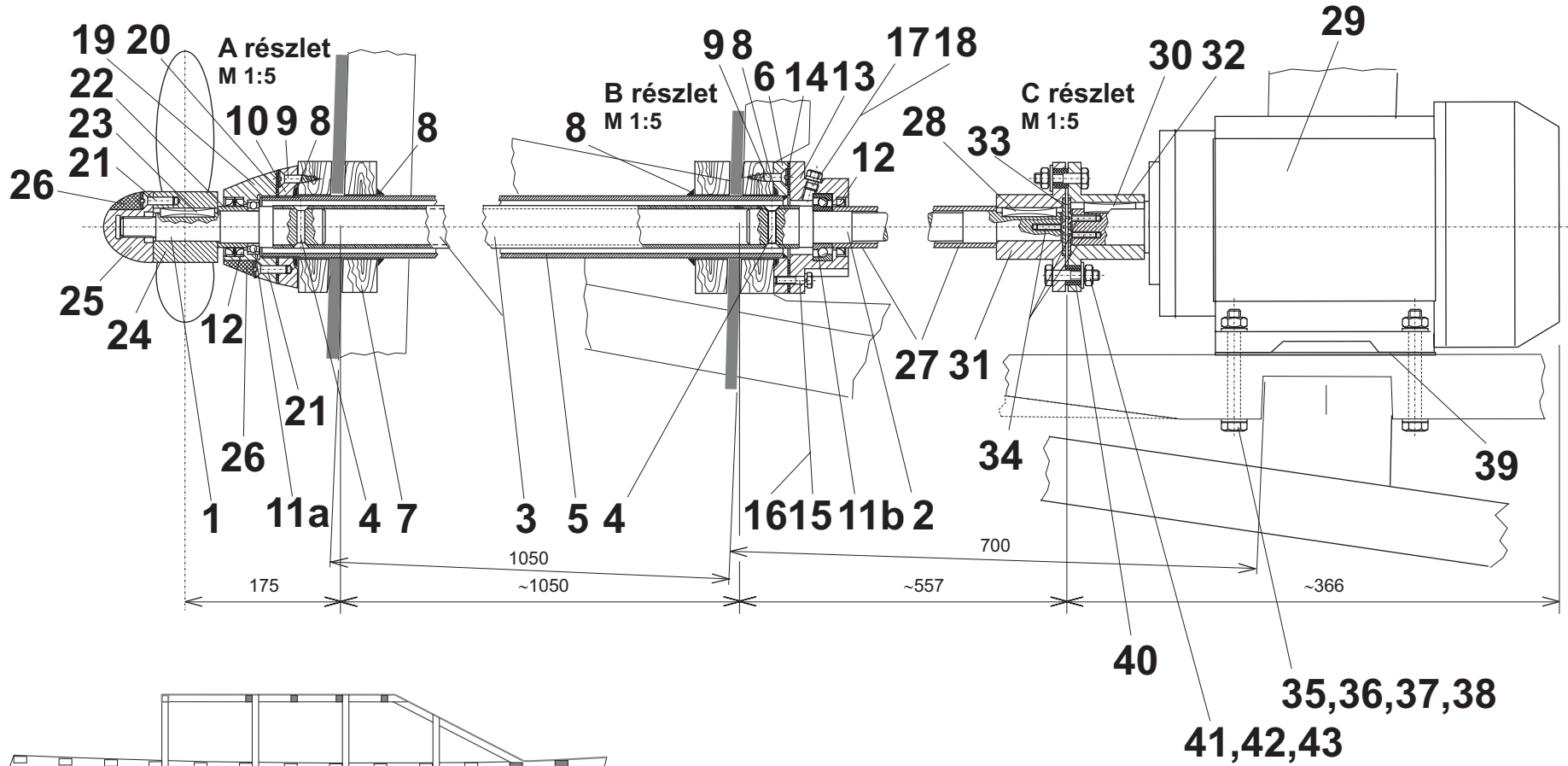
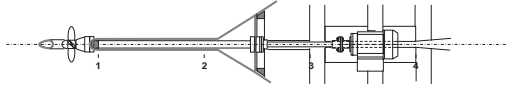
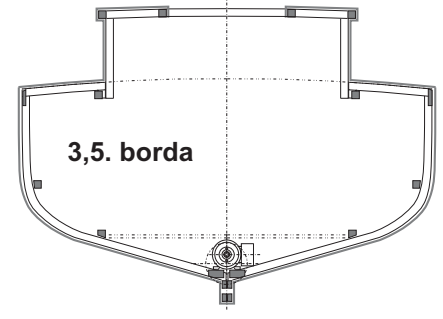
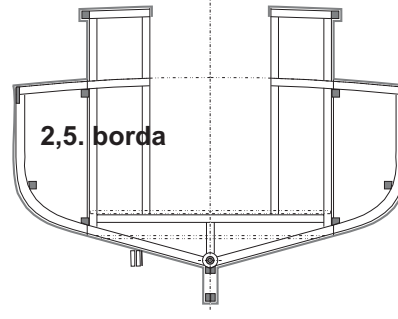
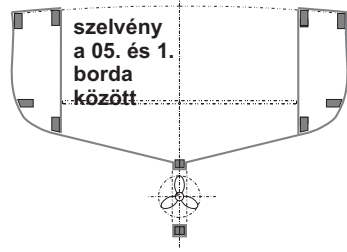
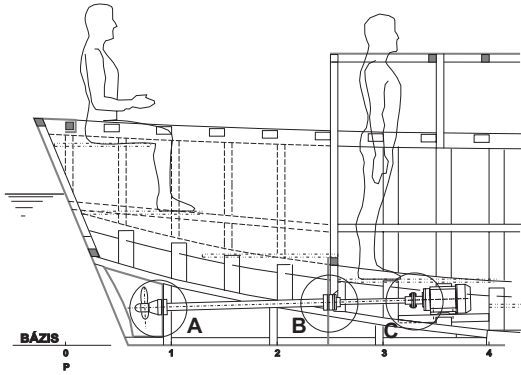
5. lap: Kiegészítő szerkezeti elemek

1" NÁ25 Ø33,7x2,41
 1 1/2" NÁ40 Ø48,3x3,56
 2" NÁ50 Ø60,3x5,03

Monbat akku: MP105, 12V, 105/90Ah, 344/175/230mm, 27,8kg, 0/1, 1, F, K, B0

KV2500 Inverter 5 kg

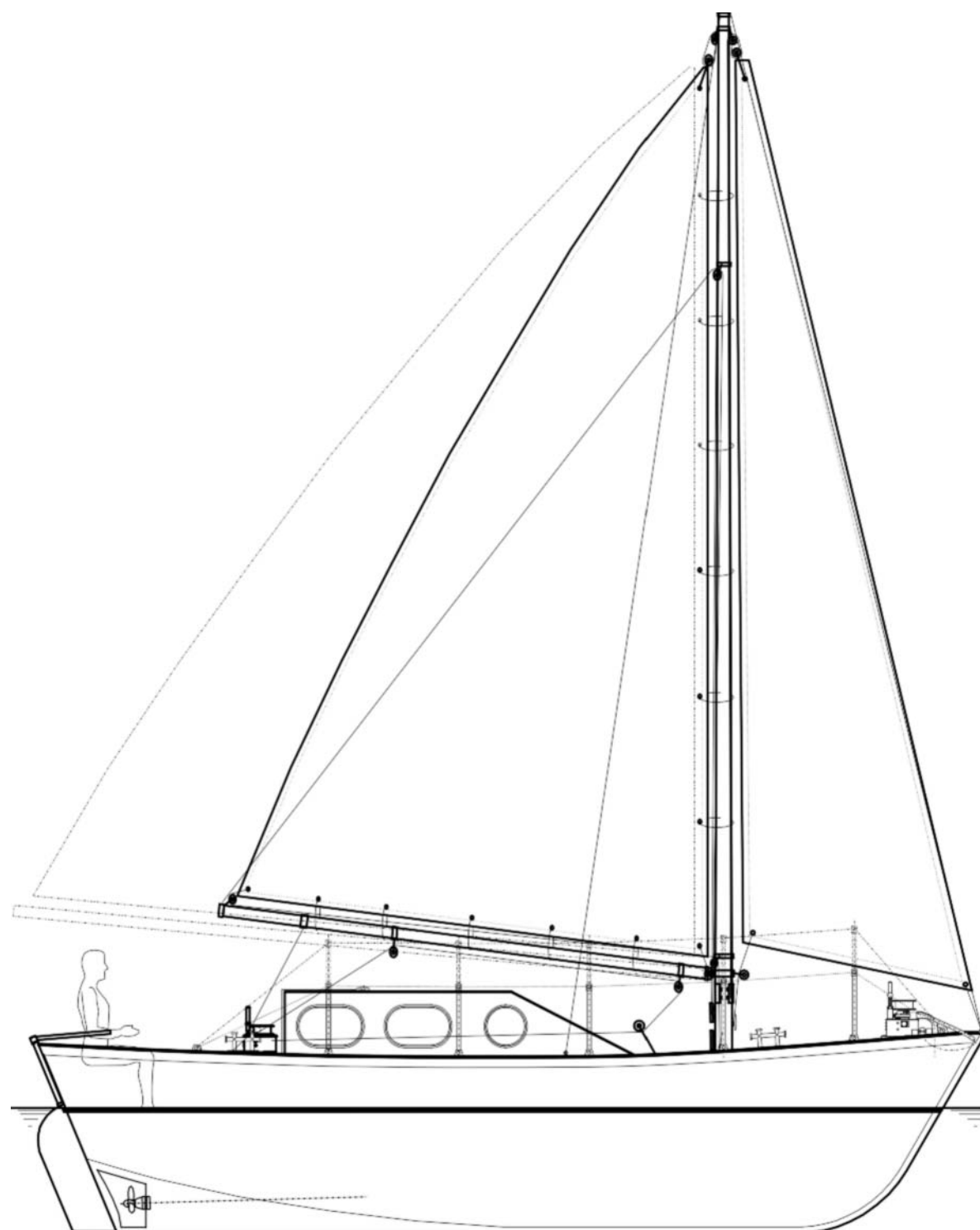
Delta VFD-022EL frekvenciaváltó 2 kg



BBZ7 vitorlás hajó
M1:50
M1:5, M1:2
 6. lap: Propulzió/1

BBBZ7 vitorlás hajó
M1:50
M1:5
7. lap: Propulzió/2

47		Elektromos vezetékek gégecsőben	4 mm ² x60 m		réz	4,0	
46	1	Frekvenciaváltó	150x200x250	Delta VFD-022EL		2,0	
45	1	Inverter	260x250x100	KV2500,12V=/230V≈		5,0	
44	8	Akkumulátor	344x175x230	Monbat MP105,	12V, 105/90Ah	222,4	
43	4	Lapos alátét	Ø20/Ø8x2		acél	0,01	
42	4	Hatlapú anya	M8	DIN 934	acél	0,1	
41	4	Hatlapfejű csavar	M8x40	DIN 931	acél	0,1	
40	4	Gumidugó	Ø15/8x12		olajálló gumi	0,01	
39	2	Motortalp hézagoló lemez	170x30x2	MSZ EN 10027	acél	0,08	
38	4	Rugós alátét, orros	10	DIN 127	acél	0,01	
37	4	Lapos alátét	10	DIN 125	acél	0,02	
36	4	Hatlapú anya	M10	DIN 934	acél	0,1	
35	4	Hatlapfejű csavar	M10x100	DIN 931	acél	0,3	
34	4	Süllyesztettfejű csavar	M5x22	DIN 963	acél	0,01	
33	2	Tengelykapcsoló rögzítő lemez	Ø45x2	MSZ EN 10027	acél	0,05	
32	1	Tengelykapcsoló tárcsa, hajtó	Ø100x58	MSZ EN 10027	acél	1,2	
31	1	Tengelykapcsoló tárcsa, hajtott	Ø100x52	MSZ EN 10027	acél	1,1	
30	1	Fészkes retesz	8x8x40	MSZ 2306	acél	0,02	
29	1	2-pólusú aszinkron motor, 2,2 kW	Típus: 100	Motor Systems		22,0	
28	1	Fészkes retesz	8x7x42	MSZ 2306	acél	0,02	
27	1	Tolócsapágy nyomóhüvely	1"x446	MSZ 120	acél	0,83	
26	1	Tömítőmassza	20 cm ³		epokitt	0,01	
25	1	Hajócsavar-kúp anya	Ø55x72		acél	0,9	
24	1	Hajócsavar	D=275, z=3		alumínium	0,7	
23	1	Fészkes retesz	8x7x42	MSZ 2306	acél	0,02	
22	1	Hátsó csapágy nyomóhüvely	1"x24	MSZ 120	acél	0,04	
21	2	Süllyesztettfejű csavar (biztosító)	M6x30	DIN 963	acél	0,01	
20	1	Hátsó csapágyház tömítőkarika	Ø86x2		olajálló gumi	0,01	
19	1	Hátsó csapágyház	Ø86x41		acél	1,4	
18	1	Tömítőkarika	C1/2"		gumi	0,01	
17	1	Hatlapú menetes dugó	C1/2"		acél	0,02	
16	3	Rugós alátét	6	DIN 127	acél	0,01	
15	3	Hatlapfejű csavar	M6x20	DIN 931	acél	0,03	
14	1	Tolócsapágy ház tömítőkarika	Ø100/50x2		olajálló gumi	0,01	
13	1	Tolócsapágy ház	Ø100x45	MSZ EN 10027	acél	1,2	
12	3	Fémházas tömítőgyűrű	Ø32/47x7			0,03	
11b	1	Ferde hatásvonalú golyócsapágy	Ø52/25x15	7205BEP		0,13	
11a	1	Mélyhornyú golyócsapágy	Ø42/25x9	61905		0,12	
10	1	Tönkcső-behúzó anya	Ø96/C1 1/2"x15	MSZ EN 10027	acél	0,7	
9	4	Süllyesztettfejű facsavar	6x30	DIN 97	acél	0,04	
8	1	Sziloplaszt tömítőpaszta	30 cm ³			0,04	
7	4	Tönkcső-rögzítő tárcsa	Ø100/48,5x25		keményfa	0,6	
6	1	Tönkcső-karima	Ø100/48,5x10	MSZ EN 10027	acél	0,5	
5	1	Tönkcső	1 1/2"x1145	MSZ 120	acél	4,5	
4	2	Süllyesztettfejű szegecs	6x35	MSZ 4256	acél	0,02	
3	1	Csőtengely	1"x1148	MSZ 120	acél	2,2	
2	1	Mellső tengelycsonk	Ø32x492	MSZ EN 10027	E360	2,0	
1	1	Hátsó tengelycsonk	Ø32x160	MSZ EN 10027	E360	0,7	
T.sz.	Db.	Megnevezés	Méret	Rajzszám	Anyag	Tömeg	Megjegyzés



BBBZ7 vitorlás hajó
M1:50
8. lap: A hajó oldalnézete