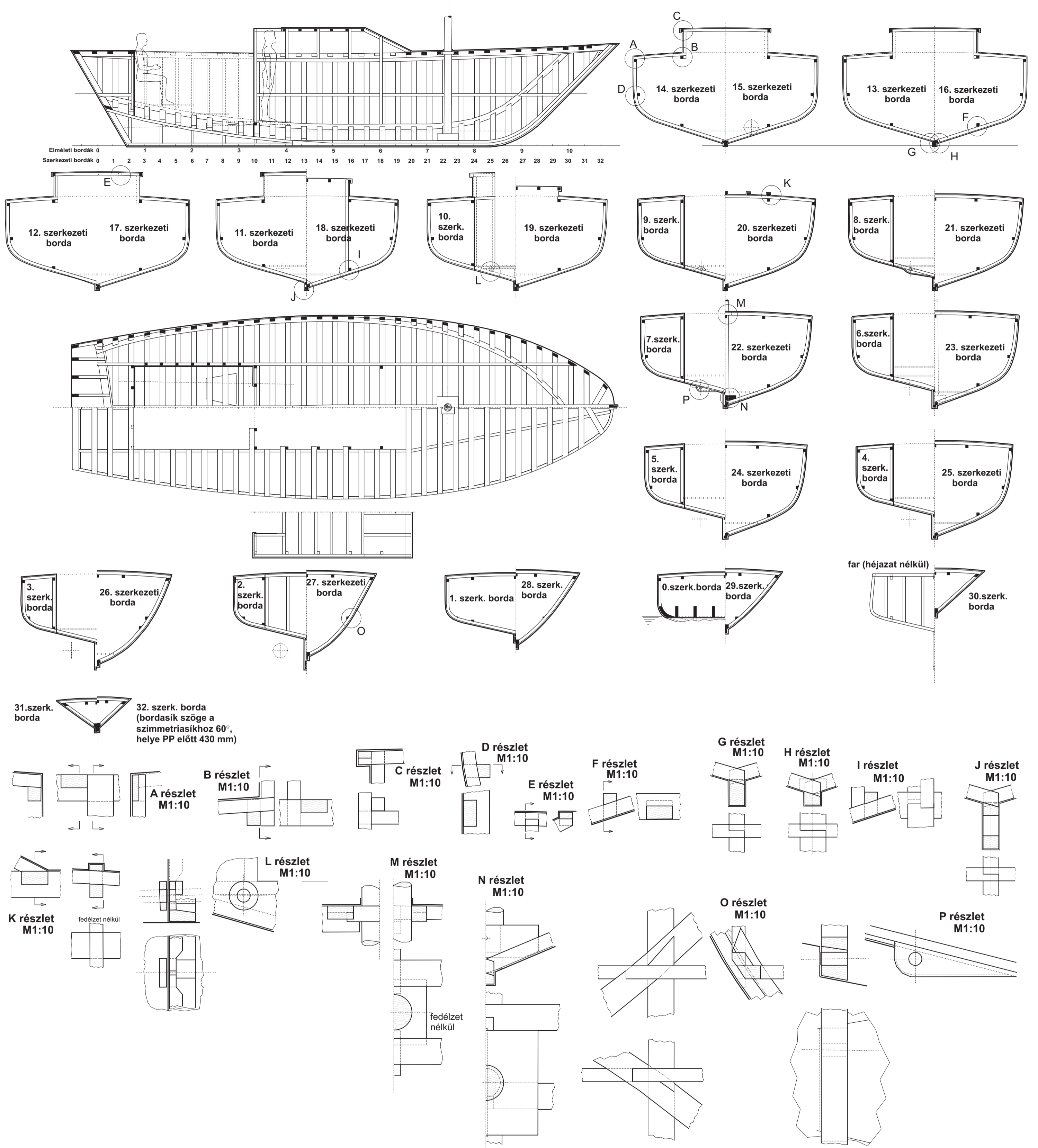
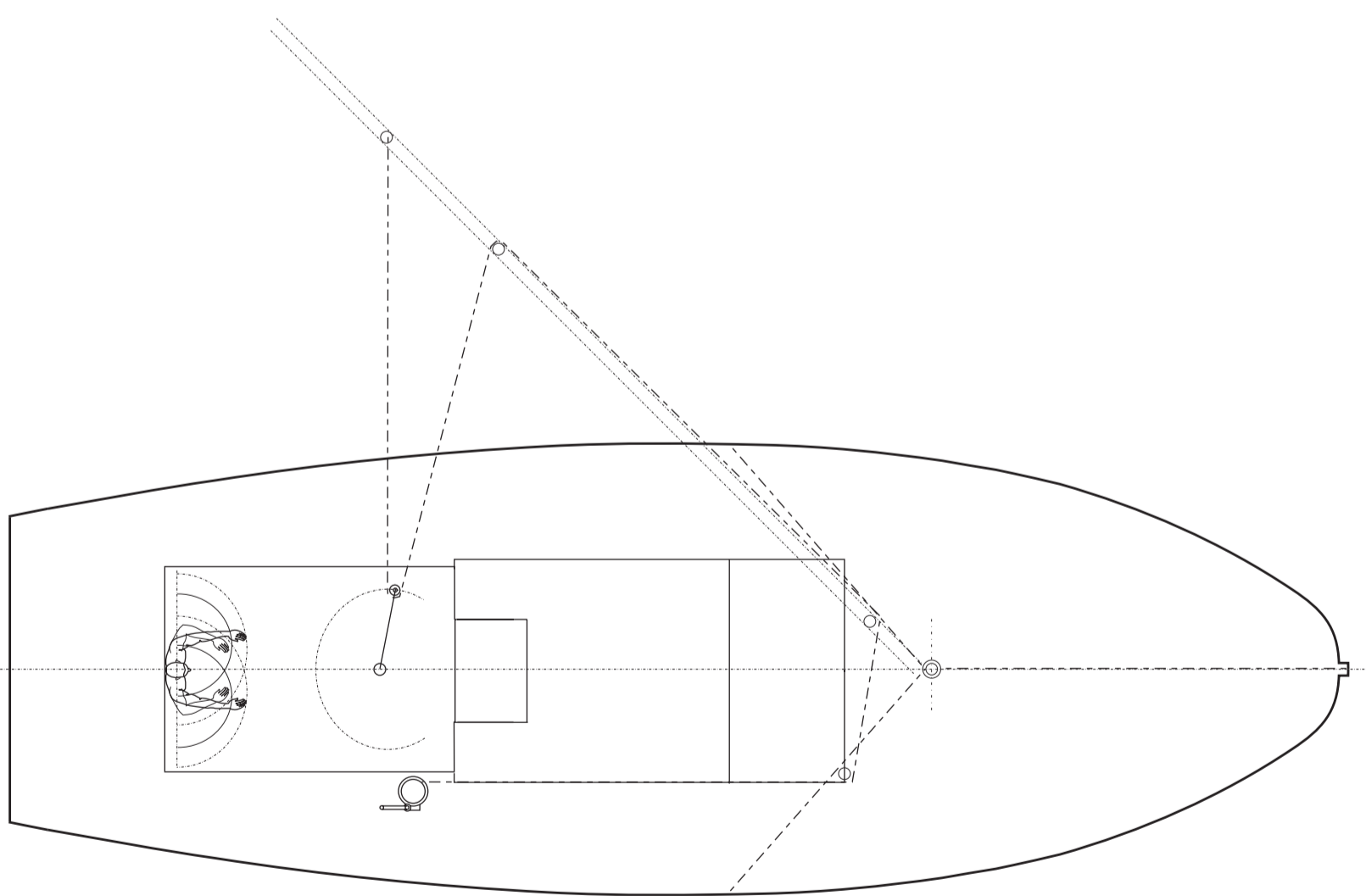
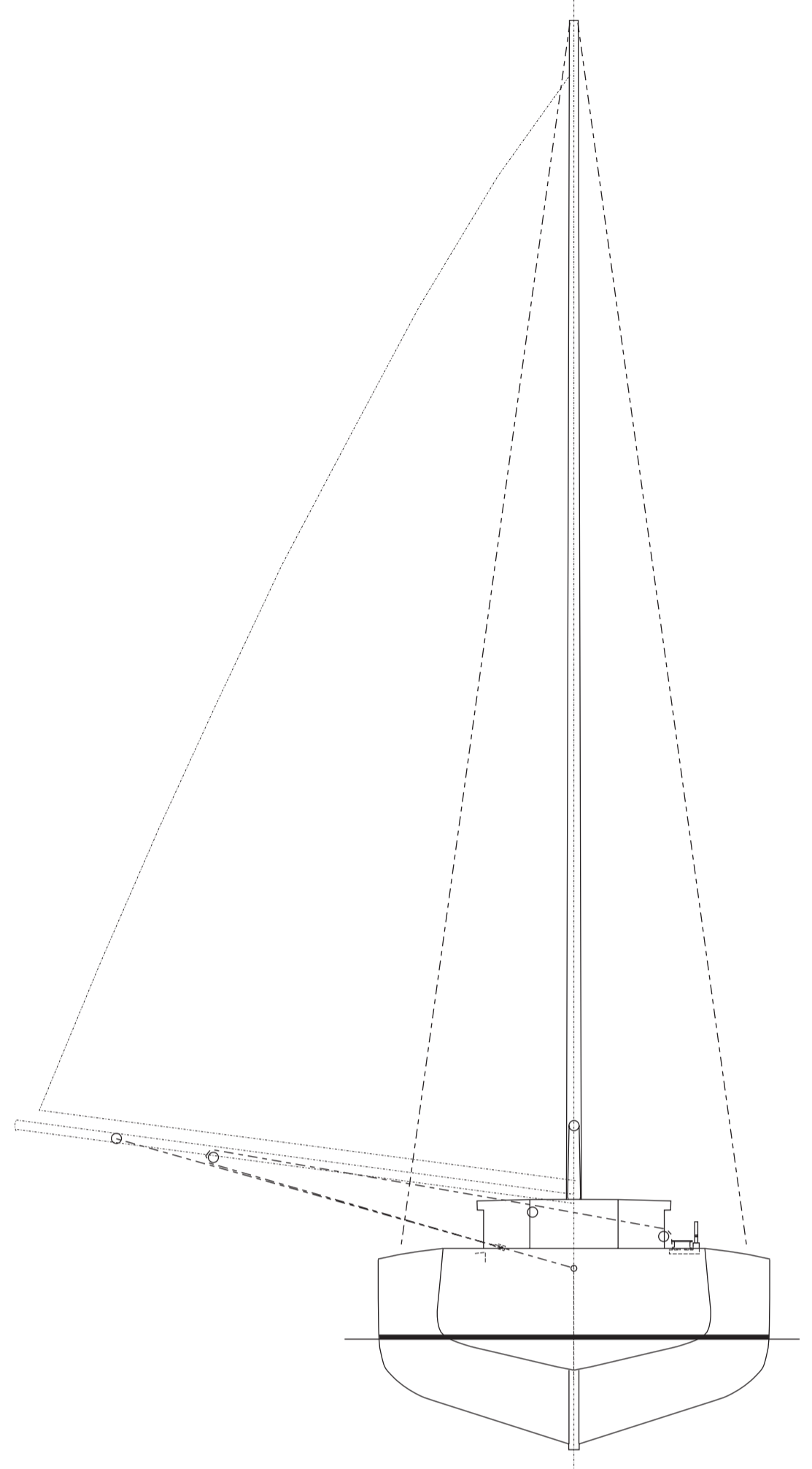
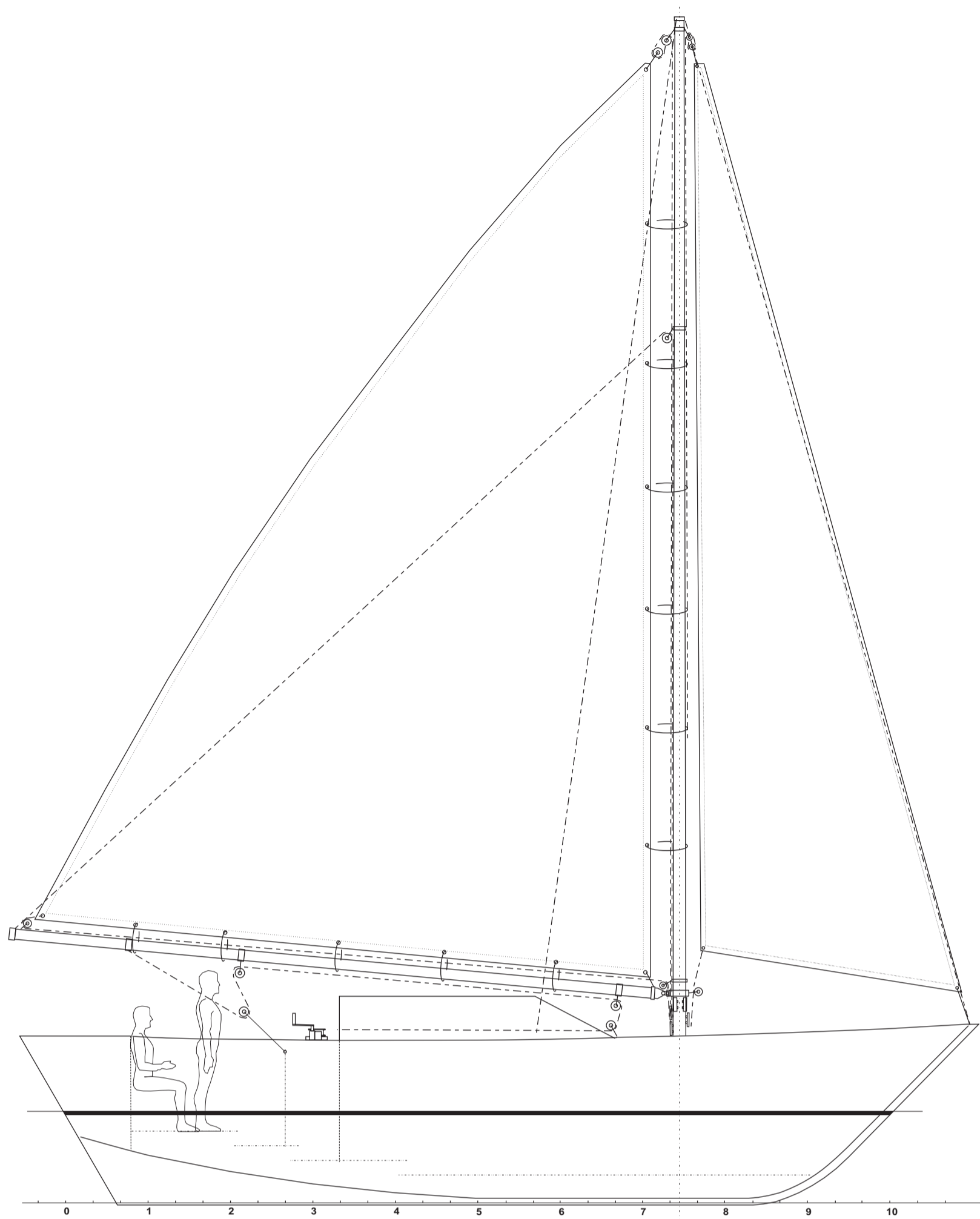


Fő méretek
 Teljes hossz 10,40 m
 Vízvonalhossz 9,00 m
 Szélesség 3,50 m
 Merülés 1,00 m
 Szabadoldal 0,70 m
 Vízkiszorítás 13,9 m³
 Kormánylapát felülete 0,66 m²
 Teljes vitorlafelület 36,42 + 13,92 m²

BBBZ9 vitorlás hajó
M1:50
 1. lap: Általános elrendezés

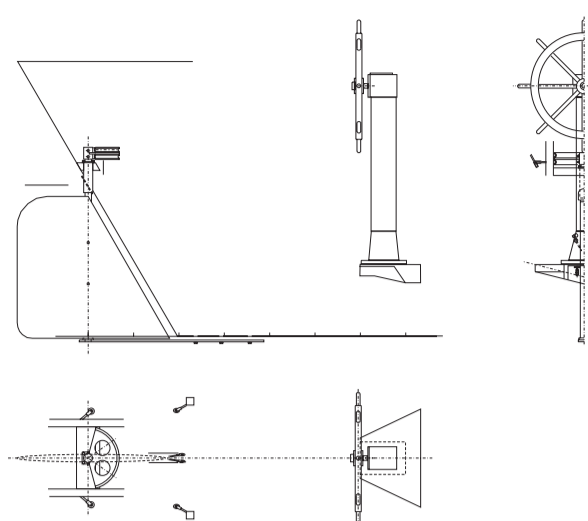




Kötélcsőrlő Horgonycsőrlő

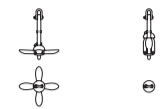


Kormány

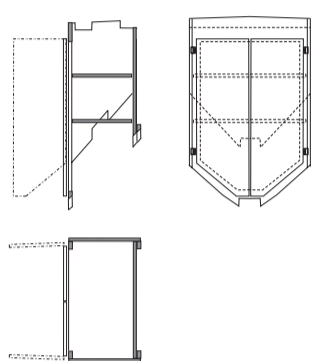


Horgony

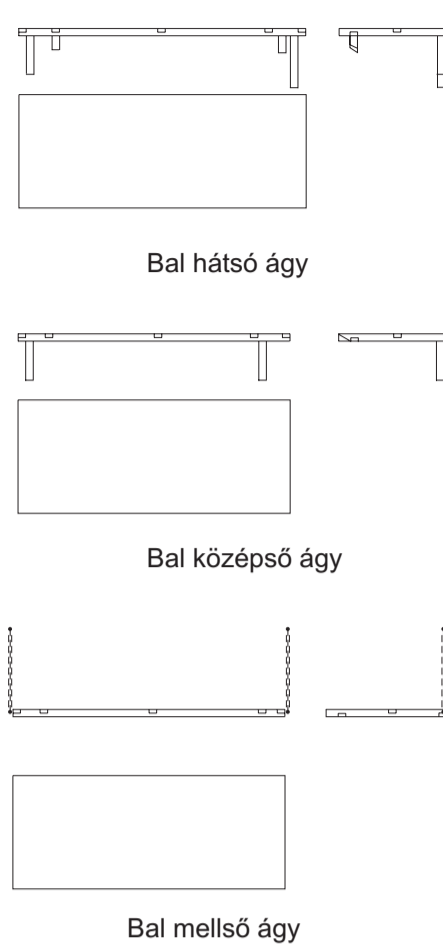
nyitva zárva



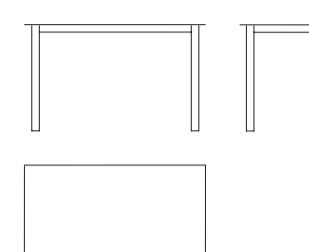
Szekrény



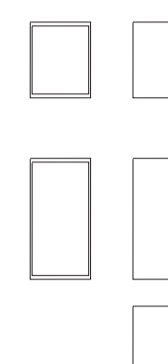
Ágyak



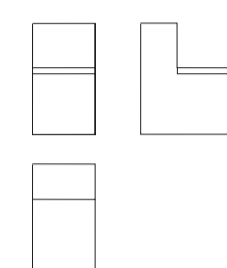
Asztal



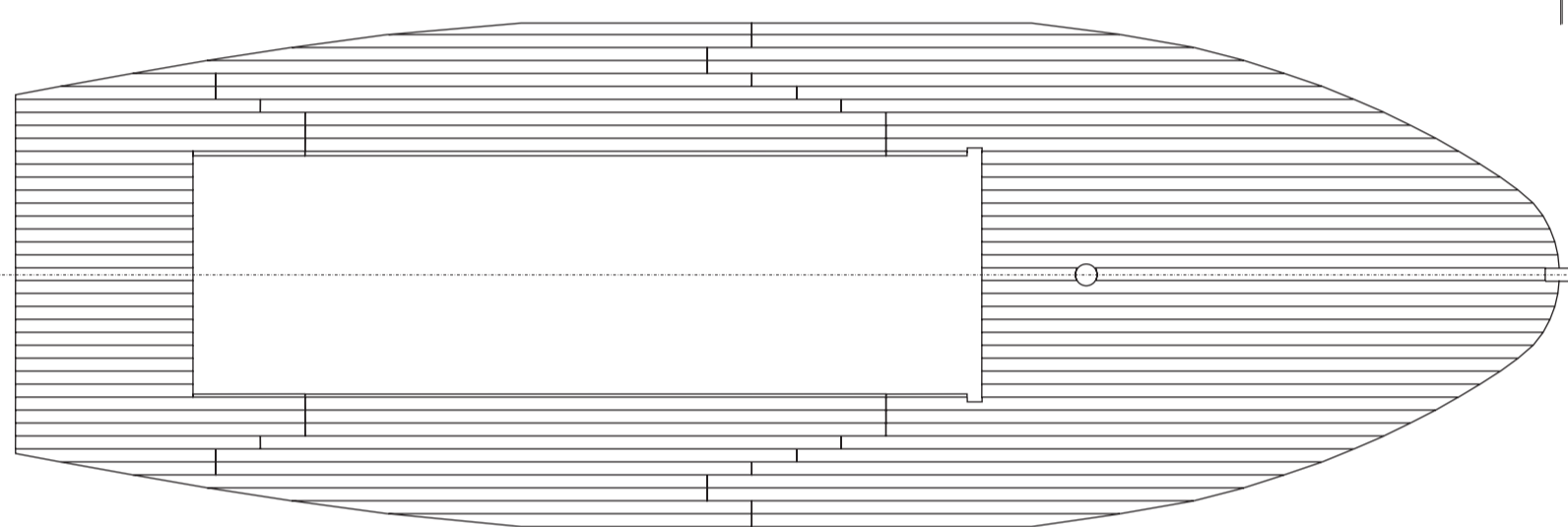
Konyha



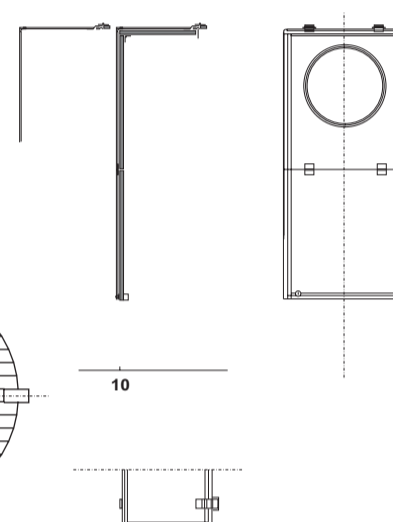
WC



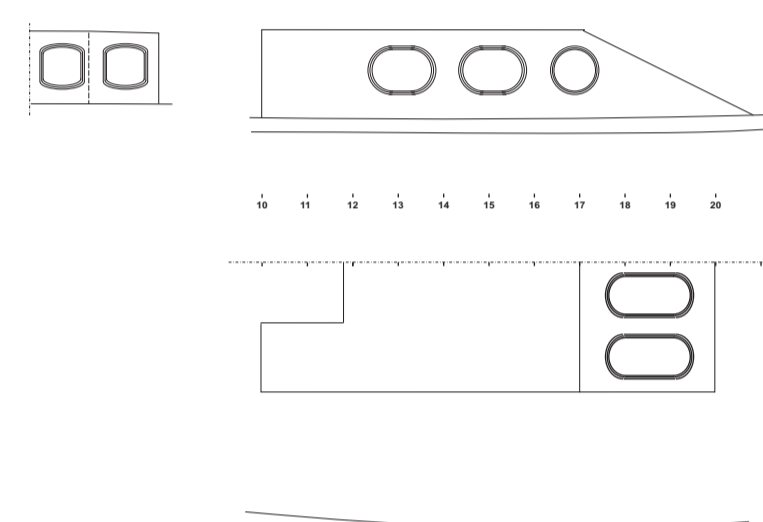
Fedélzet



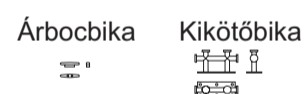
Ajtó



Ablakok



Bikák



Szemescsavarok



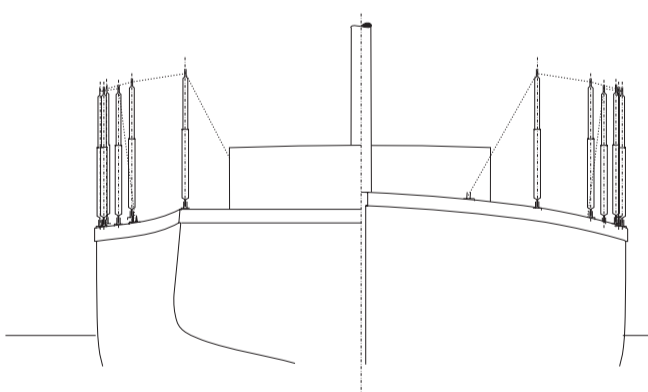
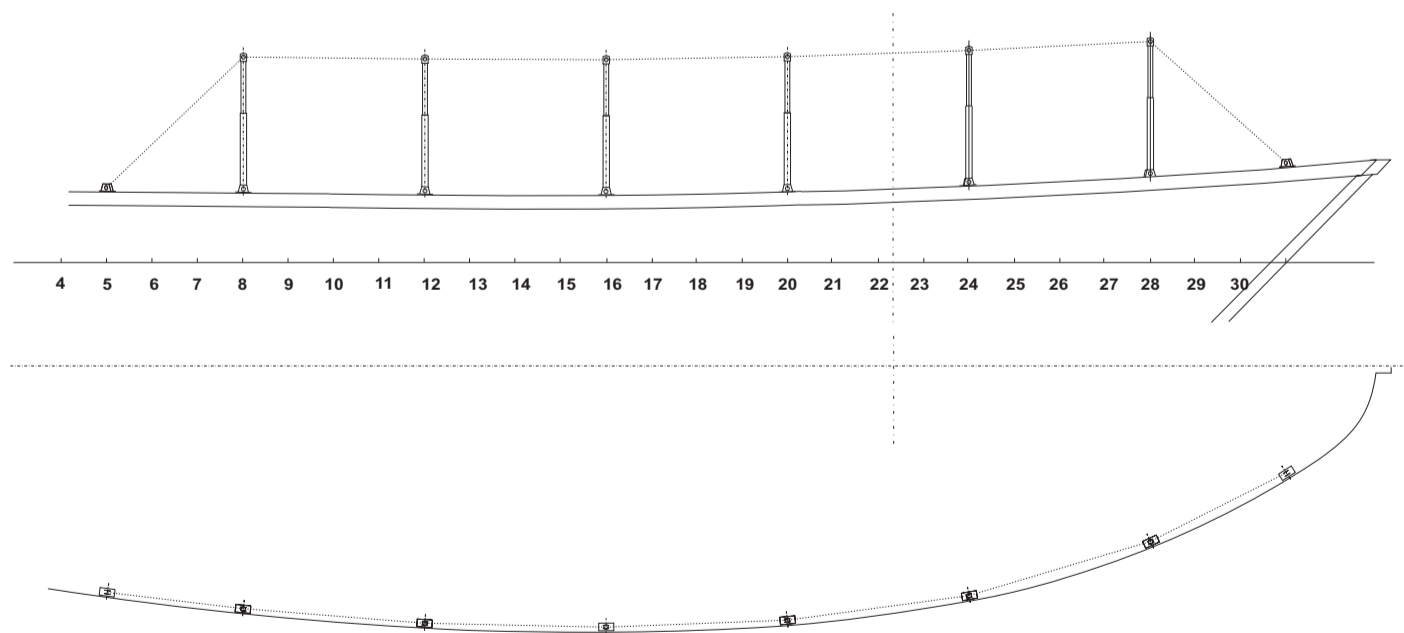
Kikötőkötelek



Padlók



Korlátok

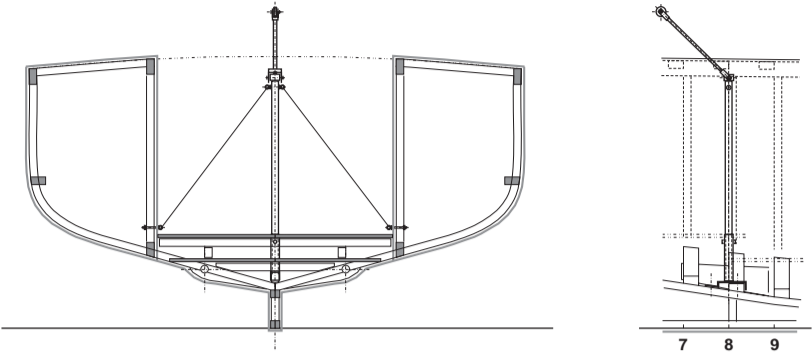


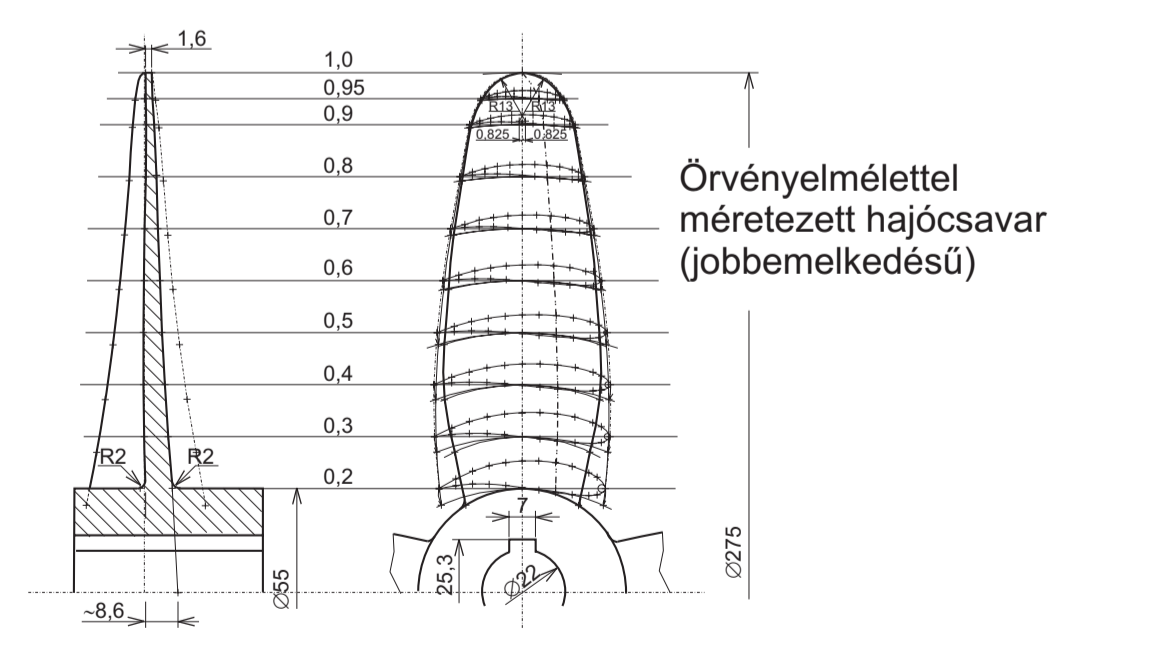
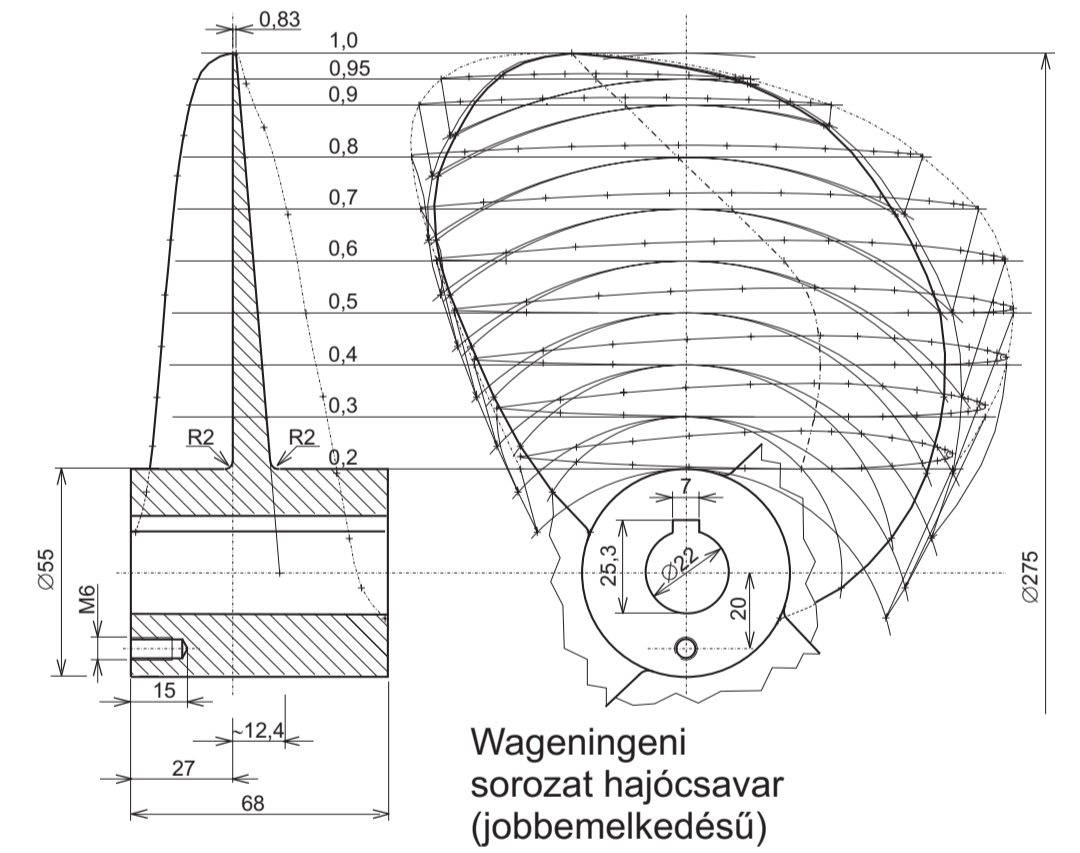
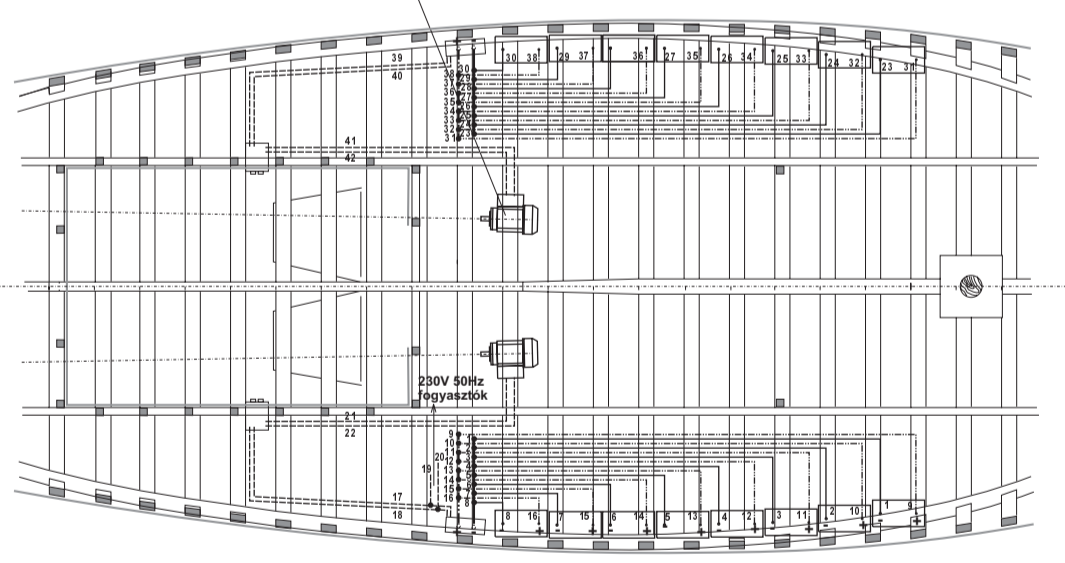
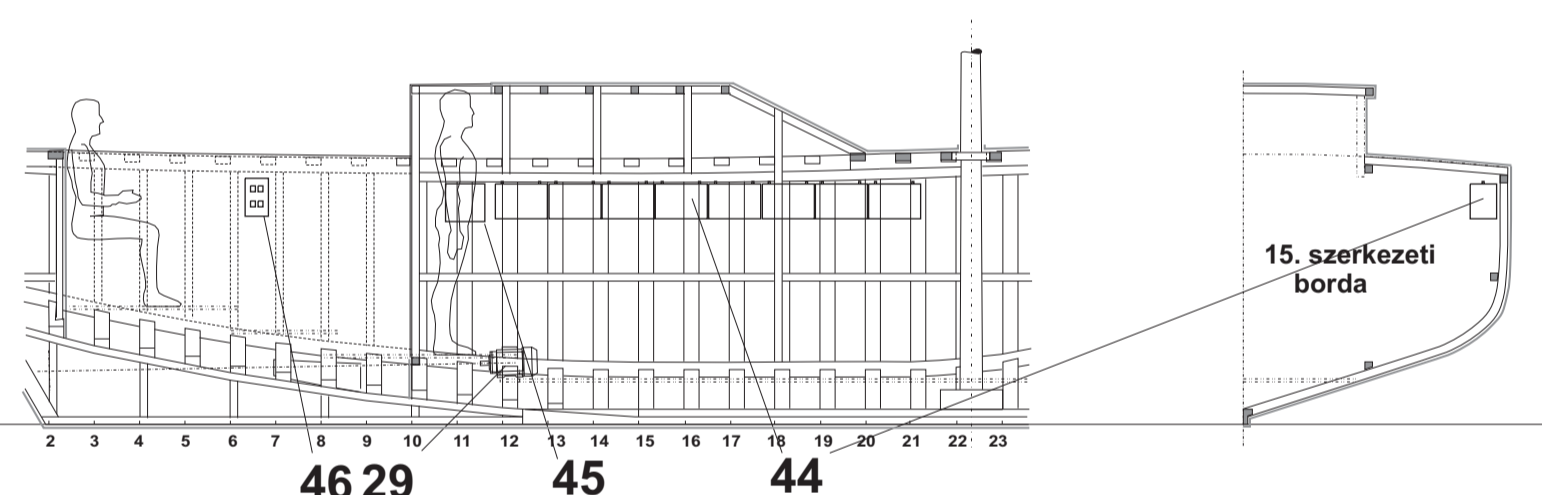
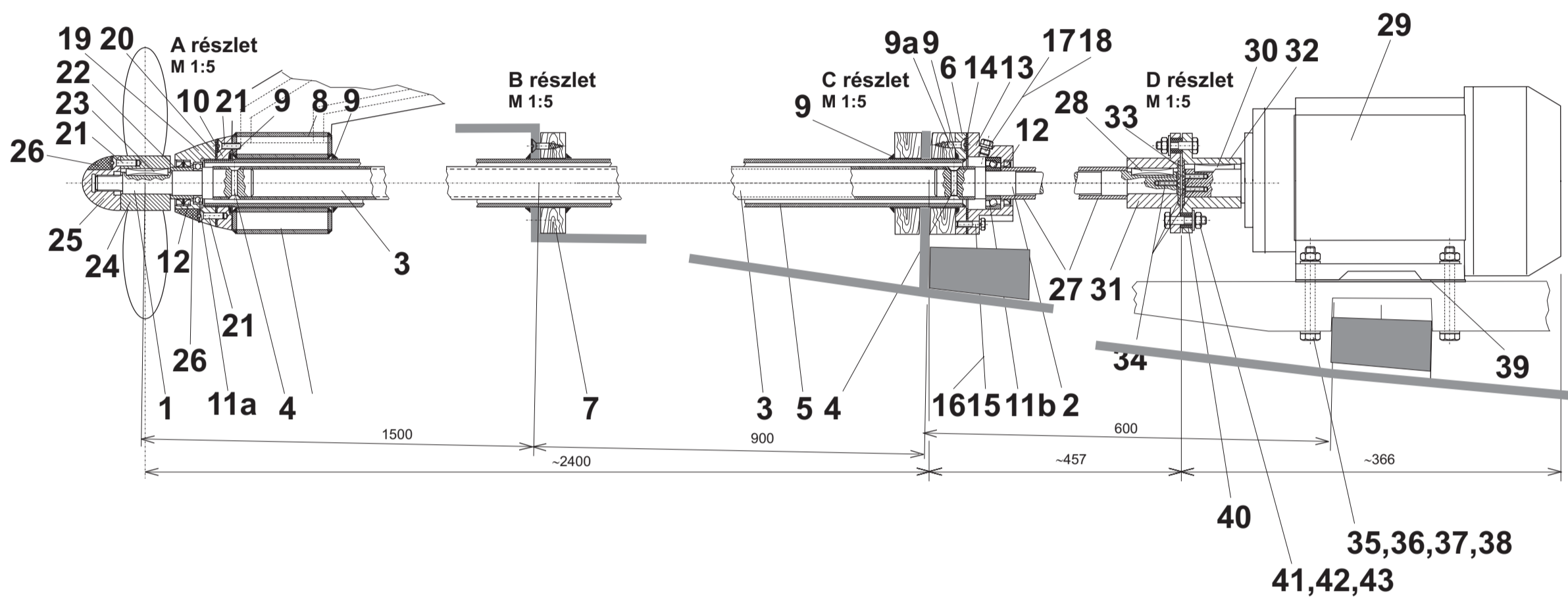
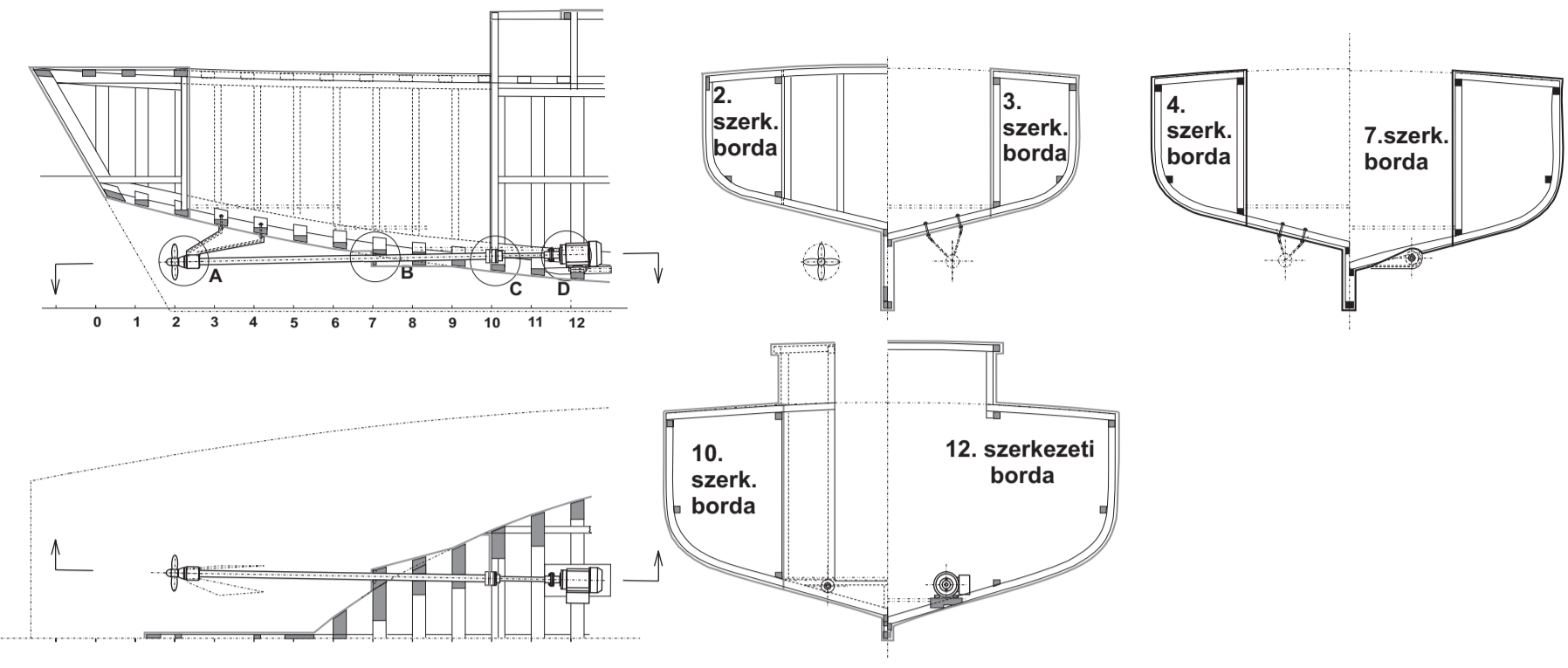
BBBZ9 vitorlás hajó

M1:50

4. lap: Felszerelések és berendezések

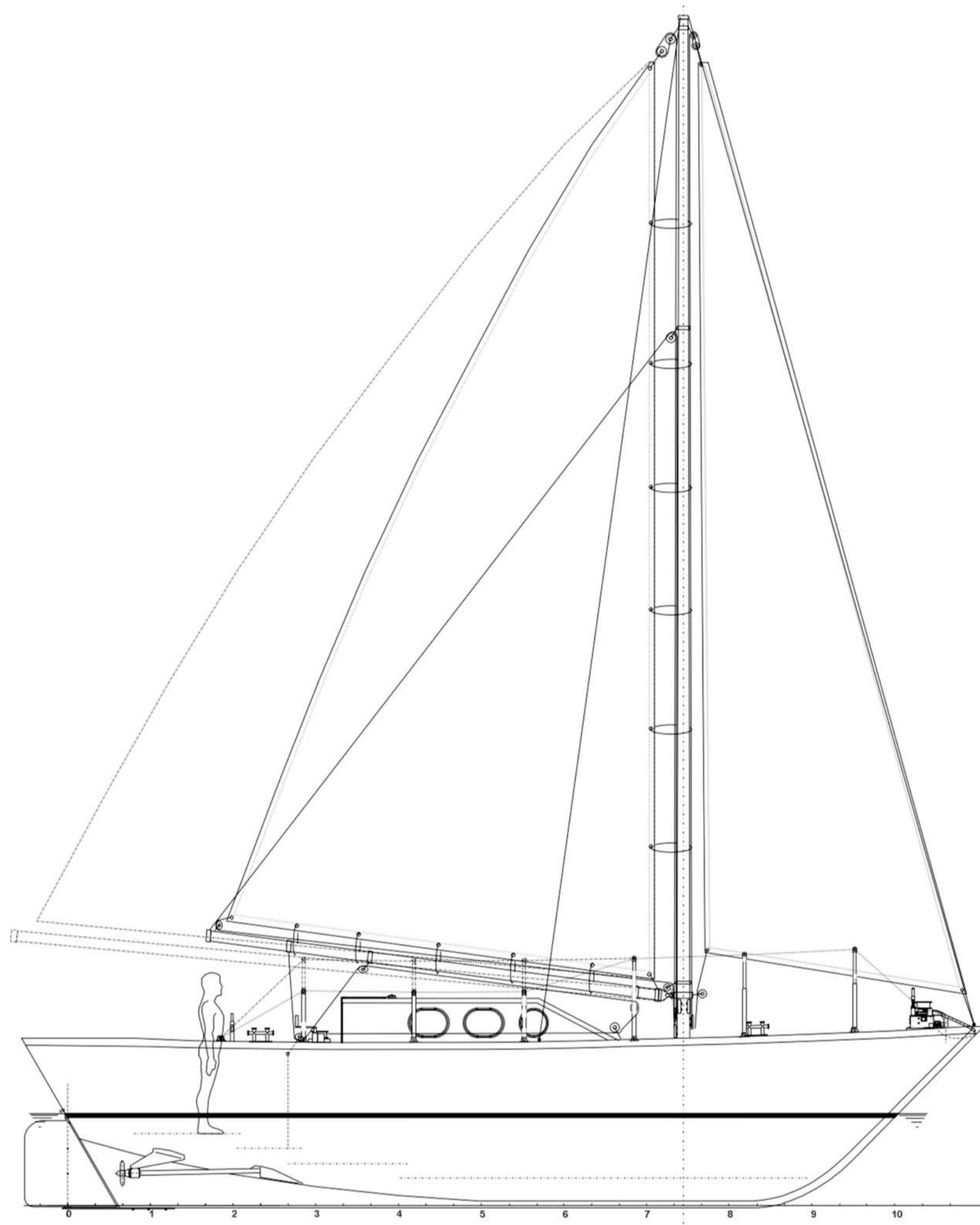
Fővitorla rúd (boom)
visszatartó kötél (sheet)
fedélzeti csiga tartója





BBBZ9 vitorlás hajó
M1:50
M1:5
7. lap: Propulzió/2

47		Elektromos vezetékek gégecsőben	4 mm ² x120 m		réz	8,0			
46	2	Frekvenciaváltó	150x200x250	Delta VFD-022EL		4,0			
45	2	Inverter	260x250x100	KV2500,12V=230V~		10,0			
44	16	Akkumulátor	344x175x230	Monbat MP105	12V, 105/90Ah	444,8			
43	8	Lapos alátét	Ø20/Ø8x2		acél	0,02			
42	8	Hatlapú anya	M8	DIN 934	acél	0,1			
41	8	Hatlapfejű csavar	M8x40	DIN 931	acél	0,2			
40	8	Gumidugó	Ø15/8x12		olajálló gumi	0,02			
39	4	Motortalp hézagoló lemez	170x30x2	MSZ EN 10027	acél	0,16			
38	8	Rugós alátét, orros	10	DIN 127	acél	0,02			
37	8	Lapos alátét	10	DIN 125	acél	0,04			
36	8	Hatlapú anya	M10	DIN 934	acél	0,2			
35	8	Hatlapfejű csavar	M10x100	DIN 931	acél	0,6			
34	8	Süllyesztettfejű csavar	M5x22	DIN 963	acél	0,02			
33	4	Tengelykapcsoló rögzítő lemez	Ø45x2	MSZ EN 10027	acél	0,1			
32	2	Tengelykapcsoló tárcsa, hajtó	Ø100x58	MSZ EN 10027	acél	2,4			
31	2	Tengelykapcsoló tárcsa, hajtott	Ø100x52	MSZ EN 10027	acél	2,2			
30	2	Fészkes retesz	8x8x40	MSZ 2306	acél	0,04			
29	2	2-pólusú aszinkron motor, 2,2 kW	Típus: 100	Motor Systems		44,0			
28	2	Fészkes retesz	8x7x42	MSZ 2306	acél	0,04			
27	2	Tolócsapágy nyomóhüvely	1"x322	MSZ 120	acél	1,2			
26	1	Tömítőmassza	40 cm ³		epokitt	0,01			
25	2	Hajócsavar-kúp anya	Ø55x72		acél	1,8			
24	2	Hajócsavar	D=275, z=4		alumínium	0,9	tükörkép		
23	2	Fészkes retesz	8x7x42	MSZ 2306	acél	0,04			
22	2	Hátsó csapágy nyomóhüvely	1"x24	MSZ 120	acél	0,08			
21	6	Süllyesztettfejű csavar (biztosító)	M6x30	DIN 963	acél	0,02			
20	2	Hátsó csapágház tömitőkarika	Ø86x2		olajálló gumi	0,01			
19	2	Hátsó csapágház	Ø86x41		acél	2,8			
18	2	Tömítőkarika	C1/2"		gumi	0,01			
17	2	Hatlapú menetes dugó	C1/2"		acél	0,04			
16	6	Rugós alátét	6	DIN 127	acél	0,02			
15	6	Hatlapfejű csavar	M6x20	DIN 931	acél	0,06			
14	2	Tolócsapágy ház tömitőkarika	Ø100/50x2		olajálló gumi	0,01			
13	2	Tolócsapágy ház	Ø100x45	MSZ EN 10027	acél	2,4			
12	6	Fémházas tömitőgyűrű	Ø32/47x7			0,06			
11b	2	Ferde hatásvonalú golyóscsapágy	Ø52/25x15	7205BEP		0,26			
11a	2	Mélyhornyú golyóscsapágy	Ø42/25x9	61905		0,24			
10	2	Tönkcső-behúzó anya	Ø96/C1 1/2"x15	MSZ EN 10027	acél	1,4			
9a	8	Süllyesztettfejű facsavar	6x30	DIN 97	acél	0,08			
9	1	Sziloplaszt tömitőpaszta	60 cm ³			0,08			
8	2	Tengelybak	ld. 6. lap E rész		acél	4,7	egymás tükörképe		
7	6	Tönkcső-rögzítő tárcsa	Ø100/48,5x25		keményfa	0,9			
6	2	Tönkcső-karima	Ø100/48,5x10	MSZ EN 10027	acél	1,0			
5	2	Tönkcső	1 1/2"x2320	MSZ 120	acél	18,2			
4	4	Süllyesztettfejű szegecs	6x35	MSZ 4256	acél	0,04			
3	2	Csőtengely	1"x2323	MSZ 120	acél	8,8			
2	2	Mellső tengelycsonk	Ø32x492	MSZ EN 10027	E360	4,0			
1	2	Hátsó tengelycsonk	Ø32x160	MSZ EN 10027	E360	1,4			
567,52 kg		T.sz.	Db.	Megnevezés	Méret	Rajzszám	Anyag	Tömeg	Megjegyzés



BBBZ9 vitorlás hajó
M1:50
8. lap: A hajó oldalnézete